



Bedienungsanleitung

Schälgerät FWSG 710S



Inhaltsverzeichnis

1. Gerätebeschreibung	3
2. Über dieses Dokument	3
2.1. Ziel und Zielgruppe dieser Anleitung	3
2.2. Umgang mit dieser Anleitung	4
2.3. Verwendete Symbole	4
2.4. Mitgeltende Dokumente	5
2.5. Aktualisierung dieser Anleitung	5
3. Sicherheit	5
3.1. Bestimmungsgemäße Verwendung	5
3.2. Bauliche Veränderungen am Gerät	6
3.3. Verpflichtungen des Betreibers	6
3.4. Funktionssicherheit	6
4. Vorbereitung der Schälung	6
5. Gerät einstellen	7
6. Rohroberfläche schälen	10
7. Demontage des Geräts	10
8. Überprüfung des Schälergebnisses	10
9. Schälmesser austauschen	11
10. Pflege- und Wartungshinweise	11
11. Gewährleistung	12

1. Gerätebeschreibung

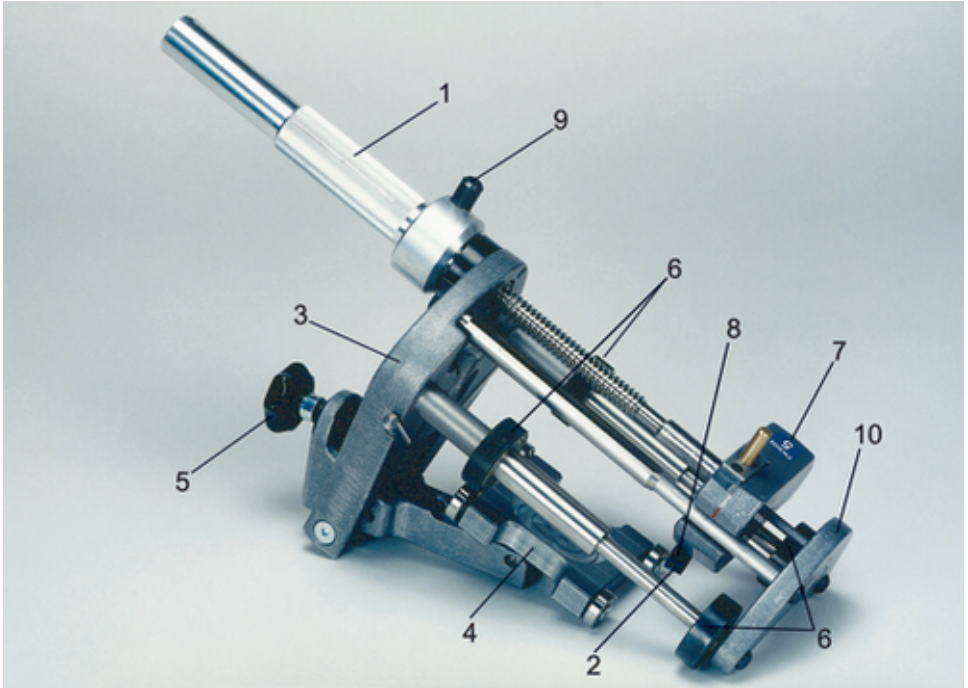


Abbildung 1:

1. Rollgriff
2. Schälmesser
3. Frontplatte
4. Spanschlitten
5. Sterngriff
6. Führungsrollen
7. Messergehäuse
8. Messerhalter
9. Entriegelungsknopf
10. Endplatte

2. Über dieses Dokument

2.1. Ziel und Zielgruppe dieser Anleitung

Diese Anleitung beschreibt alle notwendigen Arbeitsschritte und Vorsichtsmaßnahmen, um einen sicheren und fachgerechten Umgang mit dem Produkt bzw. Montage durchzuführen.

Diese Anleitung richtet sich an folgende Zielgruppe:

- Geschulte Monteure
- Betreiber

2.2. Umgang mit dieser Anleitung

i INFO

Vor der Montage und Gebrauch diese Anleitung aufmerksam lesen.
Alle mitgeltenden Dokumente beachten.
Der Betreiber muss diese Anleitung für die Lebensdauer des Produkts aufbewahren.
Die beschriebene Reihenfolge der Arbeitsgänge einhalten.

2.3. Verwendete Symbole

Folgende Auszeichnungen und Symbole werden in diesem Dokument verwendet:

▲ GEFAHR

Dieser Warnhinweis beschreibt eine unmittelbar drohende Gefahr.

- ▶ Nichtbeachtung führt zu Tod oder schwersten Verletzungen.

▲ WARNUNG

Dieser Warnhinweis beschreibt eine möglicherweise drohende Gefahr.

- ▶ Nichtbeachtung kann zu Tod oder schwersten Verletzungen führen.

▲ VORSICHT

Dieser Warnhinweis beschreibt eine möglicherweise drohende Gefahr.

- ▶ Nichtbeachtung kann zu leichten oder geringfügigen Verletzungen führen.

HINWEIS

Dieser Warnhinweis beschreibt eine Gefahr, die zu Sachschaden führen kann.

- ▶ Maßnahmen zur Vermeidung von Sachschaden werden hier beschrieben.

INFO

Dieser Hinweis informiert über folgende Themen:

- Anwendungstipps
- Weiterführende Informationen

2.4. Mitgeltende Dokumente

Diese Bedienungsanleitung gilt ergänzend zu den Vorgaben der Montageanleitungen für die Verarbeitung und Vorbereitung der Heizwendelschweißung Ihres zu verarbeitenden Schweißittings.

2.5. Aktualisierung dieser Anleitung

Diese technischen Aussagen werden im Hinblick auf ihre Aktualität regelmäßig geprüft. Das Datum der letzten Revision ist auf dem Dokument angegeben. Aktualisierte Anleitungen finden Sie im Internet unter <http://www.aliaxis.de/de/services/downloads>

Gerne senden wir Ihnen diese auch zu.

3. Sicherheit

3.1. Bestimmungsgemäße Verwendung

Das Schälgerät FWSG 710 S dient der Bearbeitung von Rohren aus PE 80, PE 100, PE 100 RC, PE 100 RT und PE-Xa als Stangenware in den Dimensionen d 250 bis d 710. Es ist ein Präzisionswerkzeug und eignet sich zur Vorbereitung einer Heizwendelschweißung für die Entfernung der Oxidhaut, die sich während der Lagerung auf der Oberfläche von PE-Rohren bildet. Die Auslegung des FWSG 710 S ermöglicht das Schälen der Rohroberfläche auf halber Muffenlänge, insbesondere bei beengten Platzverhältnissen oder bei FRIALEN Stutzenittings.

Die Nutzungsdauer ist von der Häufigkeit des Gebrauchs und äußeren Einflüssen beim Einsatz und/oder der Lagerung bzw. dem Transport des Geräts abhängig.

i INFO

Vor der Schweißung unbedingt schälen!

Bei nicht vollständiger Entfernung der Oxidhaut kann es zu einer undichten Schweißverbindung kommen.

3.2. Bauliche Veränderungen am Gerät

Ohne die Genehmigung der Aliaxis Deutschland GmbH dürfen keine Veränderungen, An- oder Umbauten am Gerät durchgeführt werden.

3.3. Verpflichtungen des Betreibers

Alle Personen, die mit der Inbetriebnahme, Bedienung, Wartung und Instandhaltung des Schälggeräts FWSG 710S zu tun haben, müssen:

- entsprechend qualifiziert sein und
- diese Bedienungsanleitung genau beachten.

Die Bedienungsanleitung ist stets am Einsatzort des Gerätes aufzubewahren (am besten in der Transportbox). Sie muss jederzeit für den Bediener einsehbar sein.

Beachten Sie bei der bestimmungsgemäßen Verwendung die gültigen Unfallverhütungsvorschriften, Umweltvorschriften und gesetzlichen Regeln, ebenso die einschlägigen Sicherheitsbestimmungen sowie alle länderspezifischen Normen, Gesetze und Richtlinien.

3.4. Funktionssicherheit

Das Schälggerät FWSG 710S unterliegt dem Qualitätsmanagement nach DIN EN ISO 9001:2008. Es wird vor der Auslieferung auf seine Funktionssicherheit geprüft.

4. Vorbereitung der Schälung

- Säubern Sie die zu schälende Fläche von Verunreinigungen wie Sand und Erde (z.B. mit einem sauberen, fettfreien Lappen).

i INFO

Wird die zu schälende Rohroberfläche nicht gereinigt, verschleißt das Schälmesser vorzeitig!

- Schällänge festlegen = Einstecktiefe von Muffe/Formteil + 5 mm.
- Kennzeichnen Sie die zu schälende Fläche mit einem FRIALEN Marker mit wellenförmigen Linien. Damit können Sie später feststellen, ob ein gleichmäßiges Schälen des Rohres stattgefunden hat.

5. Gerät einstellen

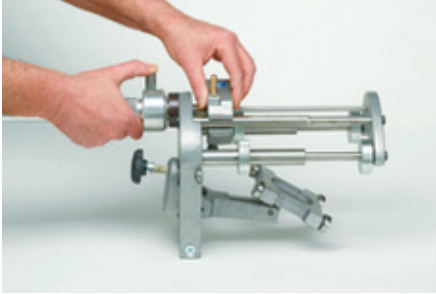


Abbildung 2:

Schälmesser **(2)** in Schutzposition bringen:
- Entriegelungsknopf **(9)** drücken und Messergehäuse **(7)** ganz an die Frontplatte **(3)** heranfahren.

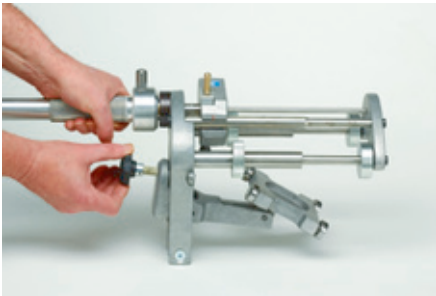


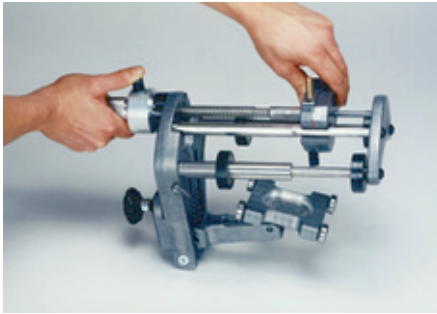
Abbildung 3:

Spannschlitten **(4)** in untere Position bringen:
- Sterngriff **(5)** lockern.
- Durch Druck gegen den Sterngriff **(5)** Arretierung aufheben und Spannschlitten **(4)** herunterfahren.



Abbildung 4:

Messergehäuse **(7)** auf erforderliche Schällänge einstellen:
- Teleskopgestänge bis zum Anschlag herausziehen. Entriegelungsknopf **(9)** am Rollgriff drücken und Messergehäuse **(7)** auf die entsprechende Dimensionsmarkierung grob einstellen.



- Die Feineinstellung der Position des Messergehäuses (7) erfolgt durch Drehung des Rollgriffs (1), bis der gewählte Markierungsstrich als Dimensionsbereich bündig am Messergehäuse (7) abschließt.

Abbildung 5:

i INFO

Bei der Einstellung des Dimensionsbereiches muss das Gestänge komplett herausgezogen werden!

i INFO

Beschädigung des Schälmessers!

Schälmesser (2) nicht gegen den Spannschlitten (4) stoßen.

- Rohrdimension gemäß nachfolgender Tabelle einstellen:

Einstellungsmarkierung am Schälgerät	d 315	d 450	d 710
Rohrdimension*	d 250	d 355	d 500
	d 280	d 400	d 560
	d 315	d 450	d 630
			d 710

*maximal zulässige Abweichung der Nennwanddicke ± 3 mm.



Abbildung 6:

Schälgerät montieren:

- Gerät so über das Rohr führen, dass sich der Spannschlitten (4) im Rohrinnen und das Schälmesser (2) auf der Rohroberseite befindet. Die Frontplatte (3) muss an der Rohrstirnseite anliegen.

i INFO

Beschädigung des Schälmessers!

Schälmesser (2) nicht über die Rohroberfläche schieben.



Abbildung 7:

Arretierung des Spannschlittens (4):

- Einstellung des Spannschlittens (4) auf die der Rohrwanddicke entsprechenden Rasterung.
- Der Tragarm des Spannschlittens (4) sollte etwa parallel zur Rohrwand ausgerichtet sein.
- Sterngriff festziehen (5).



Abbildung 8:

- Alle vier Führungsrollen (6) müssen auf der Rohroberfläche aufliegen.

6. Rohroberfläche schälen

⚠ VORSICHT

Verletzungsgefahr durch rotierendes Werkzeug!

Nicht in den Arbeitsbereich des Gerätes greifen.

- Gerät am Rollgriff **(1)** um das Rohrende im Uhrzeigersinn drehen.
- Durch gleichbleibende Drehung ist die Rohroberfläche bis zur Markierung abzuschälen (Abb. 8).

i INFO

Während des Schälvorganges muss das Schälgerät gegen das Rohrendstück gedrückt werden, um ein axiales Verkanten zu verhindern!

- Der Span ist von Hand zu entfernen.

7. Demontage des Geräts

⚠ VORSICHT

Verletzungsgefahr am Schälmesser!

Um Verletzungen auszuschließen, ist das Messergehäuse **(7)** nach Beendigung der Arbeiten an die Frontplatte **(3)** heranzufahren.

- Zur Demontage des Schälgerätes FW5G 710 S ist der Sterngriff **(5)** gegen den Uhrzeigersinn zu lösen.
- Das Schälgerät FW5G 710 S vom Rohrstutzen ziehen.

i INFO

Beschädigung des Schälmessers!

Um eine Beschädigung des Schälmessers **(2)** auszuschließen, ist das Messergehäuse **(7)** nach Beendigung der Arbeiten an die Frontplatte **(3)** heranzufahren.

8. Überprüfung des Schälergebnisses

Überprüfen Sie das Schälergebnis. Es muss ein lückenloser Spanabtrag erfolgt sein und die zuvor mit dem FRIALEN-Marker aufgebraachten Markierungen müssen vollständig entfernt sein.

Das Schälmesser **(2)** ist auf eine Spandicke von 0,3 – 0,4 mm eingestellt. Für die Verarbeitung von FRIALEN Sicherheitsfittings beträgt die Verschleißgrenze max. 0,5 mm und darf nicht überschritten werden. Beachten Sie ggf. abweichende Anforderungen anderer Formstück-Hersteller!

Bei unvollständiger Entfernung des Markierungsstrichs ist der Schälvorgang zu wiederholen.

Eine Abnutzung des Schälmessers kann zu einer unzulässigen Vergrößerung der Spandicke führen. Diese Abnutzung entsteht durch vielfachen Gebrauch und äußere Einflüsse (Sand, Erde usw.) Kontrollieren Sie daher die Spandicke regelmäßig – z.B. mit einem Messschieber. Schälmesser sind Verschleißteile und müssen ggf. gewechselt werden (siehe Kap. 9).

I INFO

Eine lückenhafte Schälung oder abweichende Spandicke kann zu einer undichten Schweißverbindung führen!

9. Schälmesser austauschen

⚠ VORSICHT

Verletzungsgefahr am Schälmesser!

I INFO

Beim Austausch des Schälmessers darauf achten, dass nur blau eingefärbte Schälmesser verwendet werden.

- TORX-Schrauben mit TORX-Schlüssel lösen.
- Schälmesser entfernen.
- Verschmutzung auf den Messerauflageflächen reinigen.
- Neues Schälmesser einbauen.
- TORX-Schrauben wieder befestigen.

Artikel	Bestellnummer
FWSG 5 / Ersatzschälmesser	613324

10. Pflege- und Wartungshinweise

Ihr Schälgerät FWSG 710 S ist ein Präzisionswerkzeug. Beachten Sie deshalb die Pflege- und Wartungshinweise. Alle Bauteile sind regelmäßig von Schmutz und Belag zu reinigen.

DVS 2208-1 Beiblatt 1 empfiehlt, die Funktionsfähigkeit von Rotationsschälgeräten, die einem ständigen Gebrauch unterliegen, mindestens einmal im Jahr zu überprüfen. Bei hoher Beanspruchung sind die Prüfzyklen ggf. zu verkürzen.

Wir empfehlen die regelmäßige Überprüfung durch den Service der Aliaxis Deutschland GmbH.

Das Schälgerät FWSG 710 S muss **sauber** und **trocken** gehalten werden. Nach dem Gebrauch ist es stets in der **trockenen Transportbox** aufzubewahren.

Die Kugellager der Lauf- und Führungsrollen sind **regelmäßig** mit FRIATEC Pflegespray zu behandeln.

Geräteteile, die beim Einsatz mit dem Rohr in Berührung kommen, dürfen **nicht** mit dem FRIATEC-Pflegespray behandelt werden. Sollte dies trotzdem geschehen, sind diese Geräteteile mit handelsüblichem Kaltreiniger zu reinigen.

INFO

Es darf kein Öl oder Pflegespray auf die zu schälende Rohrfläche kommen!

Artikel	Bestellnummer
FRIATEC-Pflegespray*	613301

*Sicherheits- und Anwendungshinweise auf dem Pflegemittelbehältnis sind zu beachten.

11. Gewährleistung

Die Gewährleistung beträgt 1 Jahr. Hiervon ausgenommen sind Schälmesser und Teile, die durch vielfachen Gebrauch und äußere Einflüsse (Sand, Erde usw.) vorzeitig verschleiß. Gewährleistungs- und Haftungsansprüche bei Personen- und Sachschäden sind ausgeschlossen, wenn sie auf eine oder mehrere folgender Ursachen zurückzuführen sind:

- nicht bestimmungsgemäße Verwendung des Gerätes,
- bauliche, von Aliaxis Deutschland GmbH gem. Ziff. 2.3 nicht genehmigte Veränderungen des Gerätes,
- unsachgemäße Handhabung und unsachgemäßer Transport des Gerätes,
- unsachgemäß ausgeführte Wartungs- und Reparaturarbeiten,
- nichtbeachten von Hinweisen dieser Bedienungsanleitung und/oder
- Einsatz von verschlissenen Funktionsteilen bzw. eines beschädigten Gerätes.

Aliaxis Deutschland GmbH

Infrastruktur
Steinzeugstraße 50
68229 Mannheim
Tel +49 621 486-2828
Fax +49 621 486-1598
info.de@alixis.com
www.alixis.de

