



# Die wirtschaftliche Alternative zu T-Stücken und darüber hinaus.

FRIALEN Stutzenschellen



# FRIALEN Stutzenschellen – für praxisorientierte und effiziente Lösungen

Das Erstellen von Abzweigen bei PE-HD-Rohrleitungen ist bisher mit enormem Aufwand verbunden. Mit FRIALEN Stutzenschellen werden Abzweige um ein Vielfaches einfacher und damit drastisch kostengünstiger hergestellt.

Üblicherweise kommen ein T-Stück sowie drei Muffen zum Einsatz. Das Handling ist schwierig und der Platzbedarf hoch. Beim nachträglichen Einbau kommen noch umfangreiche Tiefbau- und Absperrarbeiten hinzu. Die FRIALEN Stutzenschellen werden einfach auf dem Rohr an der vorbereiteten Stelle positioniert. Mit dem Aufspannwerkzeug vormontiert – Schweißen starten und abkühlen lassen und den Abzweig mit dem Anbohrer erstellen.

Die Einbindungen erfolgen, je nach Erfordernissen, drucklos oder unter Betriebsdruck. Für den nachträglichen Einbau wird lediglich ein Kopfloch benötigt.

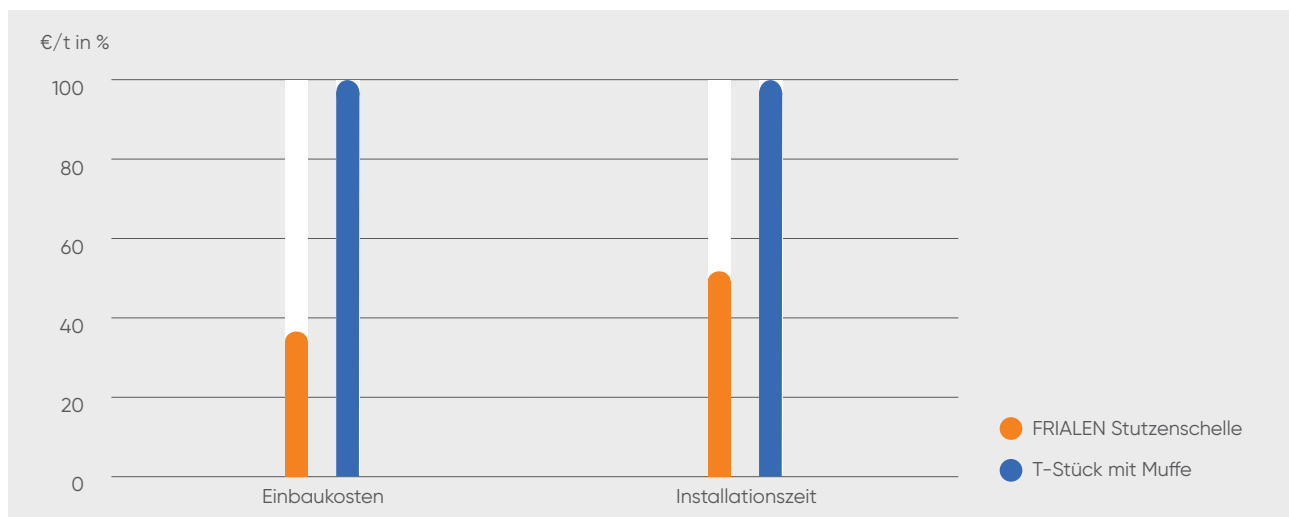
## Ihre Zeit- und Kostenersparnis durch die Verwendung von FRIALEN Stutzenschellen

### Hohe Wirtschaftlichkeit

- Verarbeitung der FRIALEN Stutzenschellen auch unter Druck möglich
- Kosten- und Zeitersparnis\* von ca. 60 % bei Einsatz der FRIALEN Stutzenschellen durch geringere Materialkosten, kürzere Vorbereitung (weniger Straßenbauaushub durch kleinere Montagegruben), geringere Schweißzeit sowie im Nachgang weniger Verfüllarbeiten.

\*Einsparpotentiale abhängig von dem Produkt, Verlegetiefen und regionalen Begebenheiten

**60 %**  
Kosten- und  
Zeitersparnis\*



# Abzweige sicher und einfach herstellen

## Die FRIALEN Stutzenschelle SA zum Anbohren von Hauptleitungen

Im drucklosen Zustand können SA's als T-Stück mit reduziertem Abgang verwendet werden. Die Schweißung der Verteiler- und Hausanschlussleitung mit der FRIALEN Stutzenschelle erfolgt durch das bewährte Heizwendelschweißen – dicht und längskraftschlüssig.

Spanfreie Anbohrung im drucklosen Zustand oder auf die druckführende Leitung, z.B. mit einer FRIALOC Absperrarmatur, ist mit handelsüblichen Anbohrgeräten möglich.



## Die Lösung zur Einbindung von Hydranten und Armaturen - die Stutzenschelle SAFL

Vorschweißbund und Flansch der SAFL sind ein Bauteil. Sie bilden eine homogene Einheit. Kurze Baulängen bei horizontalem und vertikalem Einbau bei höchster Stabilität durch große Wanddicken.

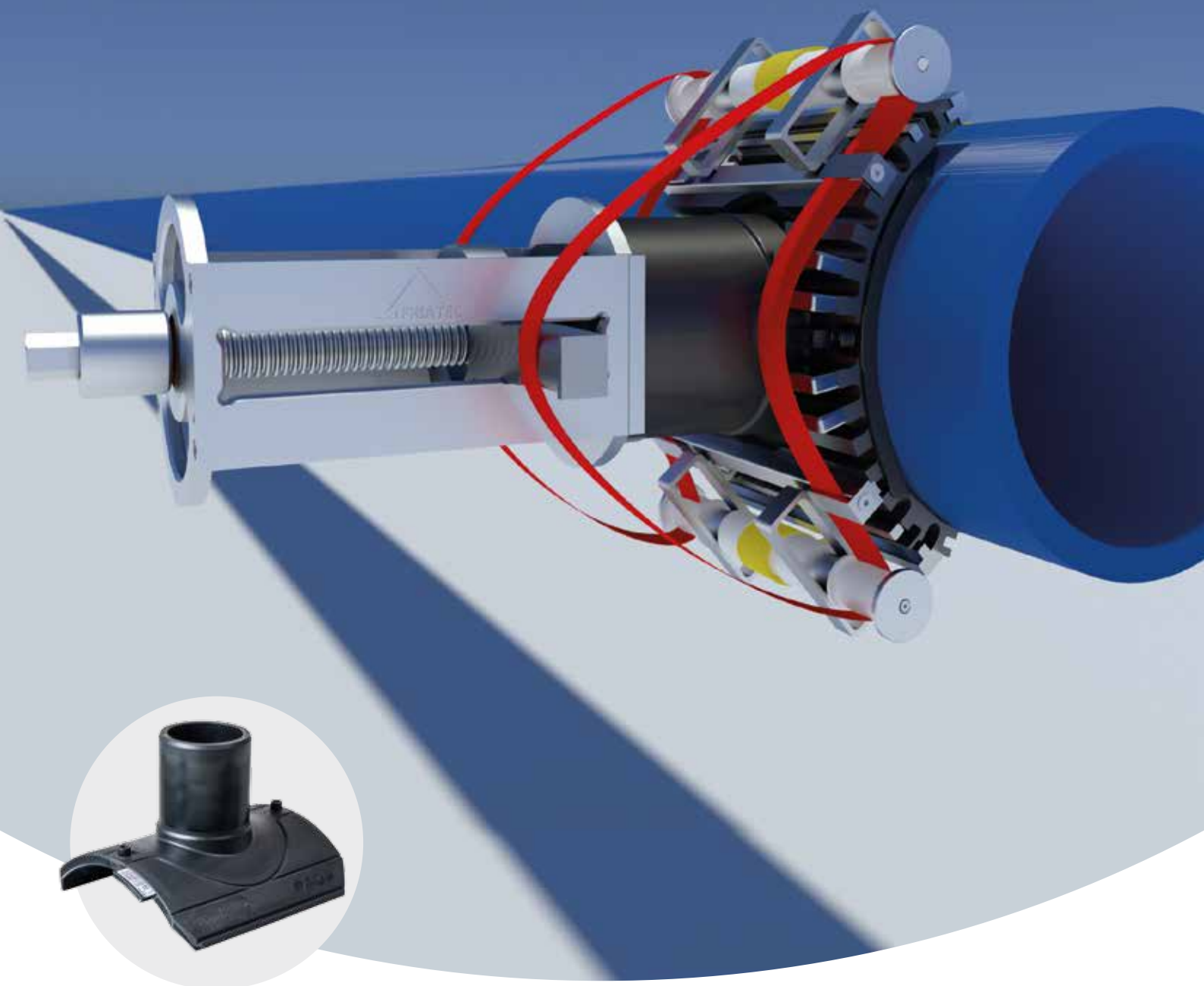
Der Sattel der Stutzenschelle mit Flanschabgang SAFL wird auf die Hauptleitung montiert und geschweißt.

Die Anbohrung der Hauptleitung kann im drucklosen Zustand oder unter Betriebsdruck nach Anbringung eines Schiebers an der Flanschseite erfolgen. Die Flanschanschlussmaße entsprechen DIN EN 1092-1.

Zusätzliche Unterlegscheiben sind notwendig. Alle handelsüblichen Profil- und Flachdichtungen können verwendet werden. Wir empfehlen Profildichtungen des Typs G-St.







## Mit der Stutzenschelle SA UNI lassen sich erhebliche Kosten- und Zeitersparnisse realisieren

Der Einbau eines T-Stückes kann entfallen. Aufwendige Tief- und Rohrleitungsarbeiten werden minimiert.

Das Formteilprogramm in den Dimensionen d 250 - d 900 mit jeweils vier Abgangsdimensionen d 90, d 110, d 125 und d 160 deckt die Praxisanforderungen weitgehend ab.

Mit der eigens entwickelten Aufspanntechnik UNITOP lassen sich die Stutzenschellen SA UNI sicher und einfach montieren. Montagefehler werden durch die intuitiv korrekte Handhabung des Aufspanngerätes praktisch ausgeschlossen. Vor dem Anbohren der Hauptleitung können die Sattelschweißung und das Bauteil mittels dem eigens entwickelten Druckprobenadapter FWDP A SA auf einfache Weise auf Dichtheit geprüft werden.

### Anwendungsfilm:



### Montageanleitung:



Oder auf [www.aliaxis.de](http://www.aliaxis.de)  
Stutzenschellen SA UNI

# Hausanschluss in null komma nichts erstellt

## Anwendungsbeispiel Stutzschelle SA UNI

### Das Projekt

Der Oldenburgisch-Ostfriesische Wasserverband, kurz OOWV liegt im Weser-Ems-Gebiet. Er gehört zu den zehn wichtigsten Unternehmen der Wasserwirtschaft in Deutschland. Beim Trinkwasser ist er sogar der größte Flächenversorger. Privathaushalte, Unternehmen und Kommunen – sie alle vertrauen bei der Trinkwasserver- und Abwasserentsorgung auf den OOWV. Bei der OOWV Betriebsstelle Wildeshausen wurde ein neues Verwaltungsgebäude gebaut. Das Objekt sollte schnell, sicher und ohne Betriebsunterbrechung mit einer PE-Leitung d 63 an die PE-Hauptleitung d 630 des vorhandenen Trinkwassernetzes angebunden werden.

### Die Lösung

Die verantwortlichen Planer gingen auf Nummer sicher und sahen den Einsatz der Stutzschelle SA UNI d 630 mit Abgang d 63 vor. Zunächst wurde die Schelle mit dem Aufspanngerät UNITOP montiert und anschließend geschweisst. Nach dem Abkühlen der SA UNI wurde die



Anbohr-Systematik bestehend aus SA UNI, Absperrerelement und Bohrequipment angebracht. Mit einer handelsüblichen Handpumpe wurde das Ganze 15 min lang mit 10 Bar auf Dichtheit geprüft. Positives Ergebnis, alles dicht! Nun war man auf der sicheren Seite und konnte

die Hauptleitung ohne Bedenken anbohren. Alles klappte perfekt. Das ausgebohrte Rohrstück und die anfallenden Bohrspäne wurde sicher in der Lochfräse gehalten. Abschließend wurde der Hausanschluss bis in das Gebäude hinein verlegt. Gesagt, getan, verbunden!

<b>Projekt:</b>	Hausanschluss Betriebsstelle OOWV
<b>Bauort:</b>	Wildeshausen
<b>Bauherr:</b>	Oldenburgisch-Ostfriesischer Wasserverband
<b>Bauunternehmen:</b>	Ernst Petershagen GmbH Co., 27753 Delmenhorst
<b>FRIATEC Produkte:</b>	SA UNI, UB d 63, EFL d 63 / DN 50

zum Datenblatt:



# Die perfekten Abzweige für Ihre XL Hauptleitungen – ohne Versorgungsunterbrechung

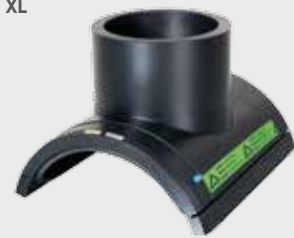
## Die FRIALEN Stutzschelle SA XL sorgt für großvolumige Abzweige

Statt kostenintensiv ein T-Stück einzubinden, lässt sich ein Abzweig oder eine Entlüftung sehr bequem mit der FRIALEN XL Stutzschelle SA XL erstellen. Eine einfache Montage, komfortable Handhabung und kurze Verarbeitungszeit zeichnen die optimierte und baustellengerechte Aufspanntechnik der großen Sattelbauteile aus. Dadurch wird nur der Zugang zur überdeckten Sattelfläche benötigt.

### Vakuumspanntechnik:

Die zur Schweißung und zum Aufbau des Fügedrucks erforderliche Aufspannkraft des Sattels wird durch Vakuum aufgebracht. Ovalitäten und Formabweichungen des Rohres können durch die Spanntechnik überbrückt werden. Der Anbohrdurchmesser ist nahezu rohrgleich mit dem Abgangsstutzen, so dass Druckverluste bei vollem Betriebsdruck minimiert werden.

SA XL





# Anbindung und Anbohrung SA XL auf eine druckführende Wasserleitung ohne betriebliche Unterbrechung

## Anwendungsbeispiel Stutzenschelle SA XL

Problemlösung und wirtschaftliche Alternative zu einem T-Stück zur Einbindung einer Abzwegleitung unter Betriebsdruck war die Stutzenschelle SA XL, die sich auszeichnet durch: einfache Montage – komfortable Handhabung – kurze Verarbeitungszeit.

Die Stutzenschelle SA XL ermöglicht es, auch großvolumige Abzweige an Hauptleitungen mit geringem Aufwand, minimalen Tiefbau und vor allem ohne Unterbrechung der Versorgung herzustellen. Mittels der Vakuumspanntechnik, wird der Stutzensattel mit der speziellen Dichtung passgenau auf das Rohr gesaugt. Diese Montagetechnik erfordert dabei nur einen Fensterzugang zum Rohr, da sie ohne Unterschelle auskommt.

Um unter Betriebsdruck, ohne Beeinträchtigung der TW-Versorgung den Abzweig herstellen zu können, wurde eine Absperrarmatur als Anbohrschleuse eingesetzt. Nach Ablauf der Abkühlzeit von 60min. (30min unter



Vakuum), konnte die Druckprüfung über das Absperrorgan erfolgen und nach positiver Prüfung spanlos über den großen Abgangsdurchmesser d 250 (d 194mm) angebohrt werden.

### FAZIT:

Planer, Bauherr und Verleger bewerteten den gesamten Ablauf sehr positiv und waren beeindruckt wie reibungslos alles lief, einen Abzweig unter vollem Betriebsdruck auf eine TWL in kürzester Zeit, schnell und unkompliziert zu erstellen.

Bei einem Projekt mit dieser Bedeutung für die Trinkwasserversorgung darf es während der Verarbeitung zu keiner Störung der Versorgung kommen – darum FRIATEC.



### Abzweig d 250

Der Wasserversorgungsverband Tecklenburger Land (WTL) musste an einer Trinkwasserleitung d 500 mm eine Abzweigung herstellen.

<b>Projekt:</b>	Erneuerung einer TW-Leitung
<b>Bauort:</b>	Ibbenbüren, Tecklenburger Land
<b>Bauherr:</b>	Wasserversorgungsverband Tecklenburger Land (WTL)
<b>Verleger:</b>	Köster GmbH, Osnabrück
<b>FRIATEC Produkte:</b>	SA XL d 500/250, UB d 250, FRIAMAT prime, Vacuset

zum Datenblatt:



# Die perfekten Abzweige für Ihre dimensionsübergreifenden Hauptleitungen

## Die FRIALEN Stutzenschelle SA TL passt sich an

Die FRIALEN Stutzenschelle Top-Loading SA TL ist auf große PE-HD Rohrdurchmesser d 250 – d 560 dimensionsübergreifend bei drucklosen Hauptleitungen einsetzbar. Durch diese Vielseitigkeit können die Lagerhaltungskosten für große Stutzenschellen mit Abgängen in d 32 und d 63 erheblich reduziert werden. Als SA TL für die Verarbeitung auf drucklosen Leitungen oder als AKHP TL bereits vorbereitet für das Anbohren unter Druck.

Das Sattelformteil wird mit der Aufspannvorrichtung FRIATOP aufgebracht. Das Schweißen und Anbohren von Rohren unter Betriebsdruck ist mit speziellem Anbohrgerät möglich.

## AKHP TL Anwendungsbeispiel, Dubai

Bereits seit 2008 ist eine Gasleitung d 315 SDR11 PE100 mit 4bar Gasinnendruck auf der „Palm Jumeirah“ problemlos in Betrieb, die neben dem bekannten Hotel Atlantis auch die Häuser auf den einzelnen „Palmenwedeln“ mit Gas versorgt.

Zum Anschluss von 104 Stadthäusern auf dem letzten „Palmenwedel“ musste die Anbindung der bereits vorverlegten Versorgungsleitung auf die druckführende Hauptleitung d315 erfolgen.

Hierzu wurde der FRIALEN Anbohrkugelhahn AKHP TL d 250–560/90 mit der FRIATOP Aufspannvorrichtung auf die Hauptleitung geschweißt. Nach der Abkühlzeit und erfolgreich durchgeführter Druckprüfung wurde mit dem entsprechenden Equipment die Anbohrung auf die Hauptleitung durchgeführt, die Versorgungsleitung angeschlossen und in Betrieb gesetzt. Die Maßnahme wurde unter extrem engen Grabenbedingungen innerhalb eines halben Tages erfolgreich abgeschlossen.



**Projekt:** Anbindung einer Versorgungsleitung unter Druck  
**Bauort:** „Palm Jumeirah“ Dubai  
**Bauherr/Verleger:** Lootha BC Gas  
**FRIATEC Produkte:** AKHP TL 250–560/90 und diverse Standardbauteile



# Theorie trifft Praxis: Training von Profis für Profis

## Gesagt - getan - verbunden

Wir vermitteln Wissen von den Grundlagen des PE-Schweißens bis zu Spezialkenntnissen bei der Gas- und Wasserversorgung, XL-Großrohrtechnik und Abwasserentsorgung. Wichtig ist den Referenten dabei aber immer dieses Wissen in die Praxis umzusetzen. Praktische Anwendungen sind daher Schwerpunkte der Seminare.

Optional sind auch Einweisungen unter Baustellenbedingungen möglich. Wir sind allzeit bereit Sie zu unterstützen ... überall ... weltweit! Sie können sicher sein – uns ist kein Weg zu weit! Und wenn Sie mal ganz, ganz schnell Hilfe brauchen, steht Ihnen unsere Hotline zur Verfügung.

„Sag es mir, und ich werde es vergessen, zeige es mir, und ich werde es vielleicht behalten, lass' es mich tun, und ich werde es können.“ Konfuzius



## Für jede Situation der richtige Abzweig für ihre XL Hauptleitung

- SA UNI d 250 – d 900
- SA TL d 250 – d 560 als dimensionsübergreifendes Bauteil
- SA XL d 400 – d 1200 SDR 11 mit Abgängen d 225, 250, 280, 315, 355, 400 sowie SA XL d 1000 – d 1200 SDR 17 mit Abgang d 160

d, Hauptrohr- Abmessungen	Abzweig Ø	SA UNI/SA XL/SA TL											
		d 32	d 63	d 90	d 110	d 125	d 160	d 225	d 250	d 280	d 315	d 355	d 400
<b>Anbohrdurchmesser (drucklose Anbohrung)<sup>1)</sup></b>													
SA UNI d 250 – d 280				66	82	94	123						
SA UNI d 315 – d 400				66	82	94	123						
SA UNI d 450 – d 900				66	82	94	123						
SA XL d 400 – d 450 SDR 11								172	187				
SA XL d 500 SDR 11								172	187	225	254		
SA XL d 560 SDR 11								172	187	225	254		
SA XL d 630 – d 1200 SDR 11								172	187	225	254	286	322
SA XL d 1000 – d 1200 SDR 17							123						
SA TL d 250 – d 560 <sup>2)</sup>		20	46										
FRIALOC d 250 <sup>3)</sup>				65	84	84	123	123					
AKHP TL d 250 – d 450(560) <sup>2)</sup>				60									

1) Für Anwendungen unter Druck wenden Sie sich bitte an unsere Anwendungstechnik: Tel.: +49 621 486 1486  
 2) Für TL-Varianten FRIATOP-Aufspanngerät erforderlich  
 3) Anbohrung unter Druck





## Für jede Situation der richtige Abzweig für Ihre Verteiler- oder Hausanschlussleitung bis d 225

- SA d 63 – d 225 mit Abgängen d 32, 50, 63, 90, 110, 125 und d 160
- SAFL d 110 – d 225 mit Abgängen DN 80 und DN 100

d <sub>1</sub> Hauptrohr- Abmessungen	Abzweig Ø	SA/SAFL								
		d 32	d 50	d 63	d 90	d 110	d 125	d 160	DN 80	DN 100
<b>Anbohrdurchmesser (drucklose Anbohrung)<sup>1)</sup></b>										
SA d 63		20	36							
SA d 75			36							
SA d 90		20		46						
SA d 110		20	36	46	66					
SA d 125		20		46	66	82				
SA d 160		20		46	66	82	94			
SA d 180				46	66	82	94			
SA d 200				46						
SA d 225				46	66	82	94	123		
SAFL d 110 – d 225									66	
SAFL d 160 – d 225										82
FRIALOC d 90 – d 225 <sup>2)</sup>					65	84	84	123		
AKHP d 110 + d 160				42						
AKHP d 110 / 125 / 160 / 180 / 225					60					

1) Für Anwendungen unter Druck wenden Sie sich bitte an unsere Anwendungstechnik: Tel.: +49 621 486 1486

2) Anbohrung unter Druck





**Aliaxis Deutschland GmbH**

Infrastruktur

Steinzeugstrasse 50

68229 Mannheim

Tel +49 621 486-2828

Fax +49 621 486-1598

info.de@aliaxis.com

**[www.aliaxis.de](http://www.aliaxis.de)**

